



MD 3687 G2 2008.08.31

REPUBLICA MOLDOVA



(19) Agenția de Stat
pentru Proprietatea Intelectuală

(11) **3687** (13) **G2**
(51) Int. Cl.: *F03D 3/00* (2006.01)
F03D 3/04 (2006.01)

(12) **BREVET DE INVENȚIE**

<p>(21) Nr. depozit: a 2007 0023 (22) Data depozit: 2007.02.02</p>	<p>(45) Data publicării hotărârii de acordare a brevetului: 2008.08.31, BOPI nr. 8/2008</p>
<p>(71) Solicitant: INSTITUTUL DE ENERGETICĂ AL ACADEMIEI DE ȘTIINȚE A MOLDOVEI, MD (72) Inventatori: BERZAN Vladimir, MD; ANISIMOV Vladimir, MD (73) Titular: INSTITUTUL DE ENERGETICĂ AL ACADEMIEI DE ȘTIINȚE A MOLDOVEI, MD</p>	

(54) Motor eolian

(57) Rezumat:

1

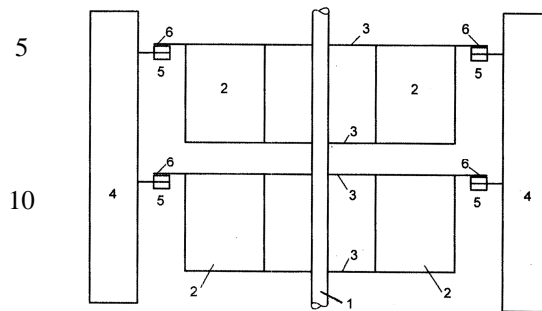
Invenția se referă la energetica eoliană și poate fi utilizată pentru majorarea puterii motorului eolian.

Motorul eolian conține o turbină cu ax vertical (1), o obadă (6), un concentrator de vânt (4) cu role de sprijin (5) cu ax orizontal, amplasate în jurul turbinei. Obada (6) este fixată pe perimetrul turbinei cu posibilitatea rotirii pe rolele de sprijin (5) cu ax orizontal, instalate pe pereții concentratorului de vânt (4) din partea turbinei.

Revendicări: 2

Figuri: 1

2



15

MD 3687 G2 2008.08.31

MD 3687 G2 2008.08.31

Descriere:

Invenția se referă la energetica eoliană și poate fi utilizată pentru majorarea puterii motorului eolian.

Se cunoaște motorul eolian ce include o turbină verticală și un sistem mobil de direcționare a fluxului de aer [1].

5 Dezavantajul acestui motor eolian constă în domeniul de utilizare limitat, deoarece se referă numai la motoarele eoliene de putere mică. Acest neajuns este o urmare a faptului că sistemul de direcționare a fluxului de aer este realizat cu elemente mobile.

Cea mai apropiată soluție este motorul eolian ce include o turbină verticală, un concentrator de vânt cu role de sprijin cu ax orizontal, ce se mișcă pe o obadă amplasată pe perimetrul turbinei [2].

10 Dezavantajul acestui motor eolian constă deasemenea în domeniul limitat de utilizare, deoarece se referă numai la motoare eoliene de putere medie.

Problema pe care o rezolvă invenția constă în extinderea domeniului de utilizare, adică posibilitatea confecționării unui motor eolian de putere majorată.

15 Instalația, conform invenției, înlătură dezavantajele menționate mai sus prin aceea că conține o turbină cu ax vertical, o obadă, un concentrator de vânt cu role de sprijin cu ax orizontal, amplasate în jurul turbinei. Obada este fixată pe perimetrul turbinei cu posibilitatea rotirii pe rolele de sprijin cu ax orizontal, instalate pe pereții concentratorului de vânt din partea turbinei, iar pe pereții concentratorului de vânt sunt instalate suplimentar role de sprijin cu ax orizontal, amplasate deasupra obadei.

20 Rezultatul invenției constă în posibilitatea de a confecționa motoare eoliene de mărimi majorate ce permit obținerea unei cantități mai mare de energie eoliană.

Motorul eolian se explică prin desenul din figură, care reprezintă motorul eolian în secțiune.

25 Motorul eolian conține un arbore 1 a turbinei verticale, pe care sunt fixate palete 2, prin intermediul elementelor de fixare a lor 3. Paletetele 2 sunt plasate în grup și fixate în trepte, pe verticală. Pereții imobili 4 ai concentratorului de vânt sunt montați în jurul turbinei. Aria secțiunii de lucru a paletelor 2 turbinei verticale este mai mică ca aria concentratorului de vânt. Numărul pereților imobili 4 în componența concentratorului constituie nu mai puțin de 10 bucăți și ca urmare fiecare treaptă de palete din componența turbinei verticale are multe puncte de sprijin, formate de rolele de sprijin 5 cu ax orizontal, amplasate la capetele pereților imobili 4 ale concentratorului de vânt, pe verticală, din partea turbinei. Pe perimetrul elementelor de fixare 3 ale fiecărui grup de palete 2 este executată o obada 6 amplasată pe suprafața roților de sprijin 5, ce asigură mișcarea de rotație a turbinei.

30 Motorul eolian funcționează în modul următor.

Pereții imobili 4 ai concentratorului de vânt adună fluxul de aer și îl direcționează spre paletele 2 turbinei verticale, atribuind mișcare de rotație la fiecare din treptele grupurilor de palete ale turbinei. Amplasarea rolelor de sprijin 5 pe pereții imobili 4 ai concentratorului de vânt asigură rigiditatea la rotații mari ale turbinei și permite folosirea turbinelor cu diametru mare.

Invenția prezintă următoarele avantaje:

1.rigiditate sporită la rotirea turbinei motorului eolian;

2.folosirea turbinei cu un diametru mărit și includerea în construcția ei a elementului multifuncțional al concentratorului de vânt mărește puterea motorului eolian și rigiditatea lui mecanică.

MD 3687 G2 2008.08.31

4

(57) Revendicări:

5 1. Motor eolian, care conține o turbină cu ax vertical, o obadă, un concentrator de vânt cu role de sprijin cu ax orizontal, amplasate în jurul turbinei, **caracterizat prin aceea că** obada este fixată pe perimetrul turbinei cu posibilitatea rotirii pe rolele de sprijin cu ax orizontal, instalate pe pereții concentratorului de vânt din partea turbinei.

2. Motor conform revendicării 1, **caracterizat prin aceea că** pe pereții concentratorului de vânt sunt instalate suplimentar role de sprijin cu ax orizontal, amplasate deasupra obadei.

10

(56) Referințe bibliografice:

1. SU 985402 A 1982.12.30
2. SU 1787210 A3 1993.01.07

Șef Secție:

SĂU Tatiana

Examinator:

SPATARU Leonid

Redactor:

UNGUREANU Mihail

MD 3687 G2 2008.08.31

5

